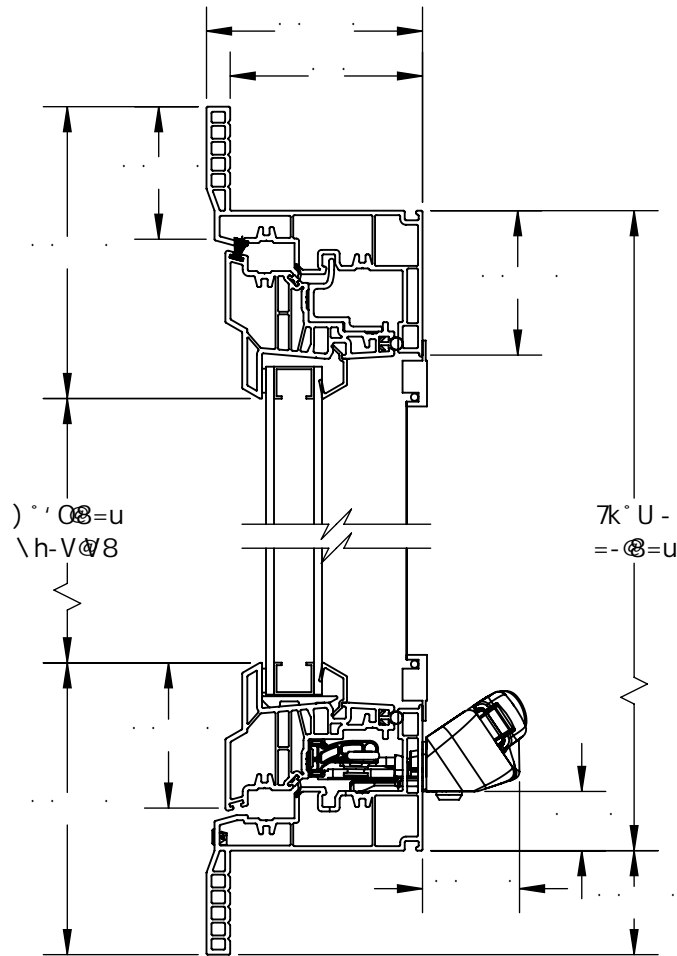


o)
 † u 7 ° ‡
 · # -"

#) 7 o = † † 7 † u u 7 @ - "° k y)
 Vuoo

) ... U u ...) ... # u u

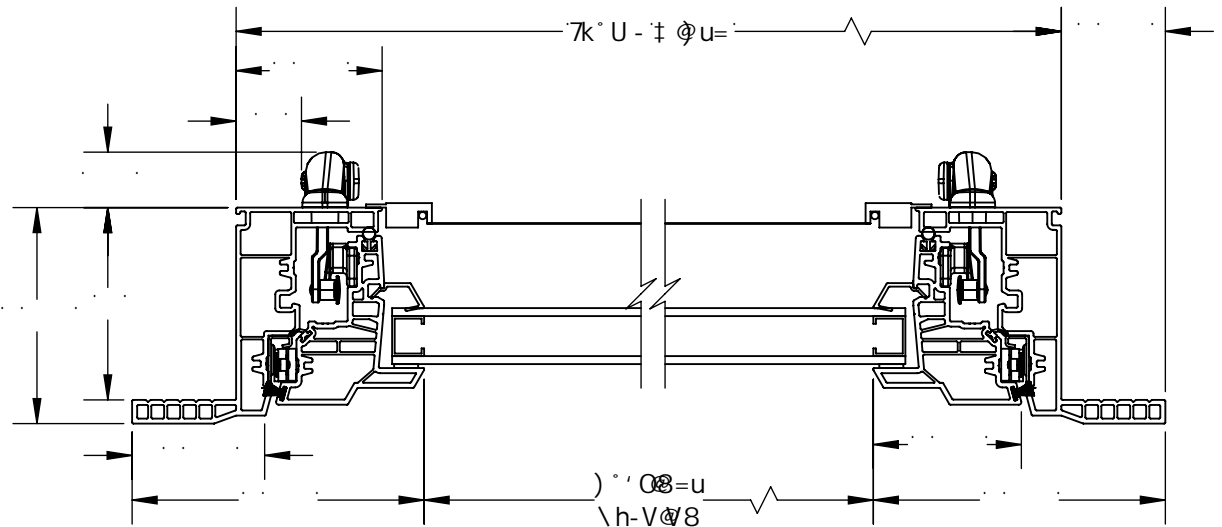
° † V@8
 o-k@o u



) ° 08=u
 \h-V@8

7k° U -
 -- @=u

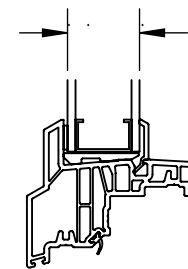
=-) ° @



7k° U - † @u=

) ° 08=u
 \h-V@8

K U" o



° Q+kv° u · · 80 oo@8 y