

# 0 )

t u 7 # t 7  
7 0

#) 7 0  
Vu0

= t t

7 t u

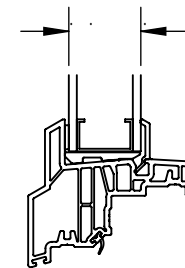
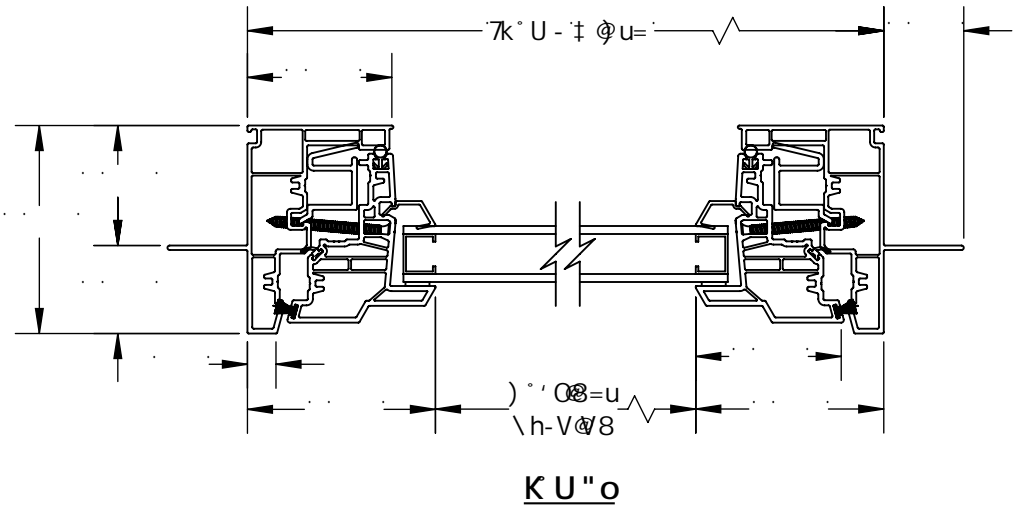
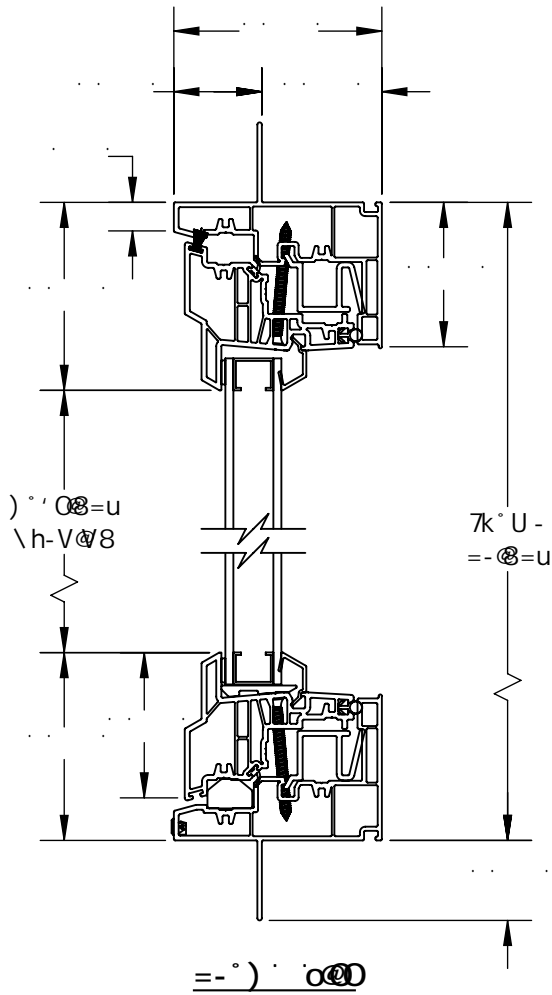
u # 7 @ V7o

y )  
@

) U u )

# u u

7@E) #° o-U-Vu  
o-k@o' u



° Q+kV° u- 80 oo@8y