

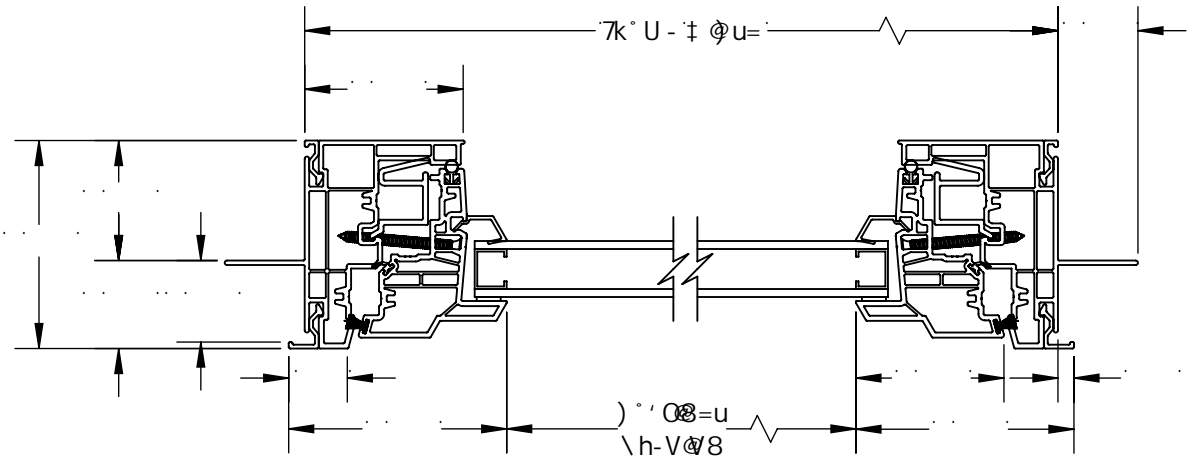
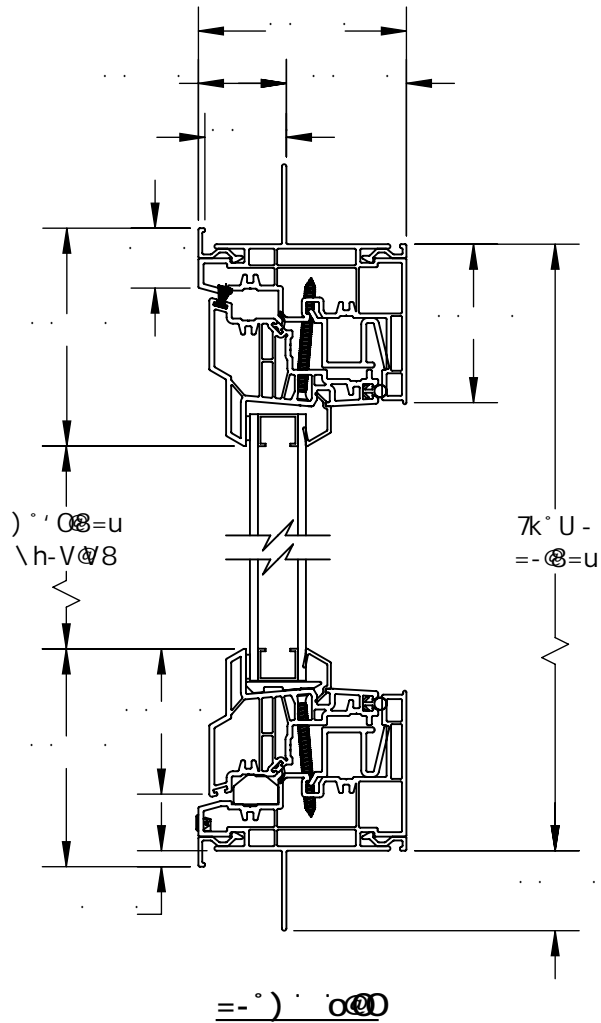
# 0 )

† u 7 # ‡ 7  
7 0 ° 8 7 0 M °

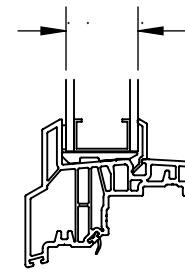
#) 7 0 Vu0 = † † 7 † u u # 7 @ ° ##-00\k' ay##\ y @ )

) ... U u ... ) ... # u u

7@E) #° o-U-Vu  
o-k@o' u



KU"o



°Qu-kV° u ... 80 00'@8 y