

# 0 )

† u 7 # ‡ 7  
7 0 ‡ 0 M

#) 7 0  
Vu0

= † †

7 † u

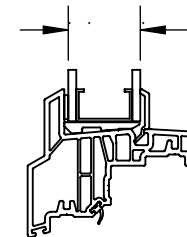
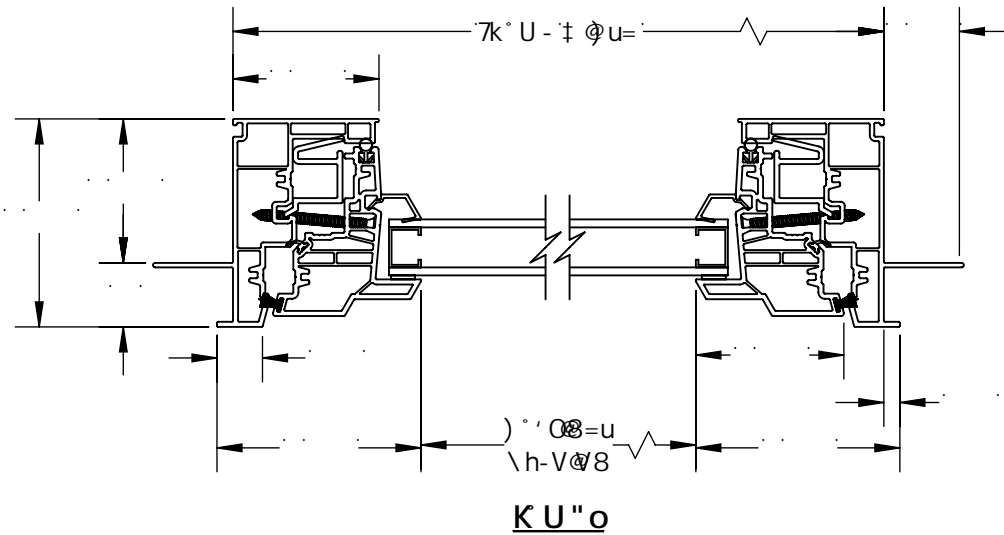
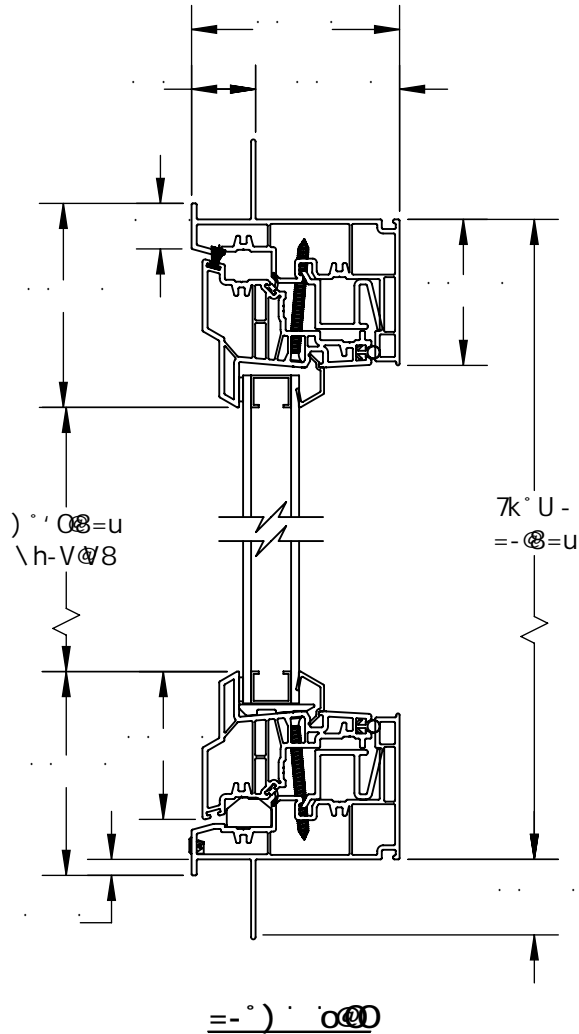
u # 7 @ ay##\

y @

) U u )

# u u

7@E) #° 0-U-Vu  
0-k@0' u



$^{\circ} Q_{-}kV^{\circ} u^{\cdot} \cdot 80 \circ \circ @ 8 y$