

# 0 )

t u h t

7 0 8 7 0 M °

**MILGARD**

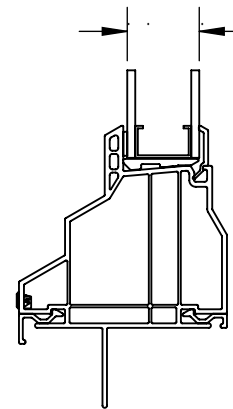
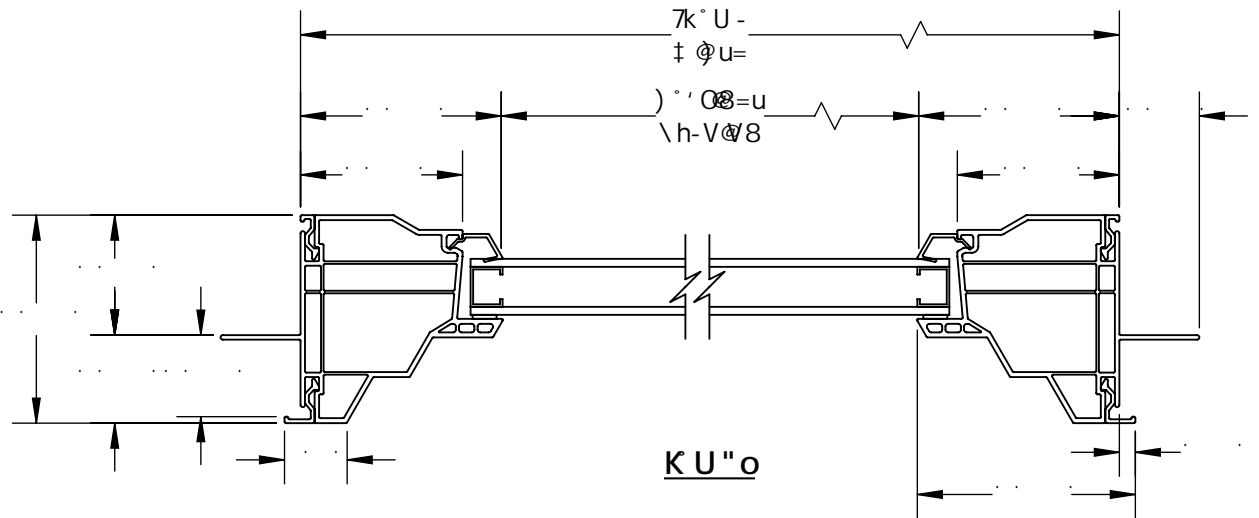
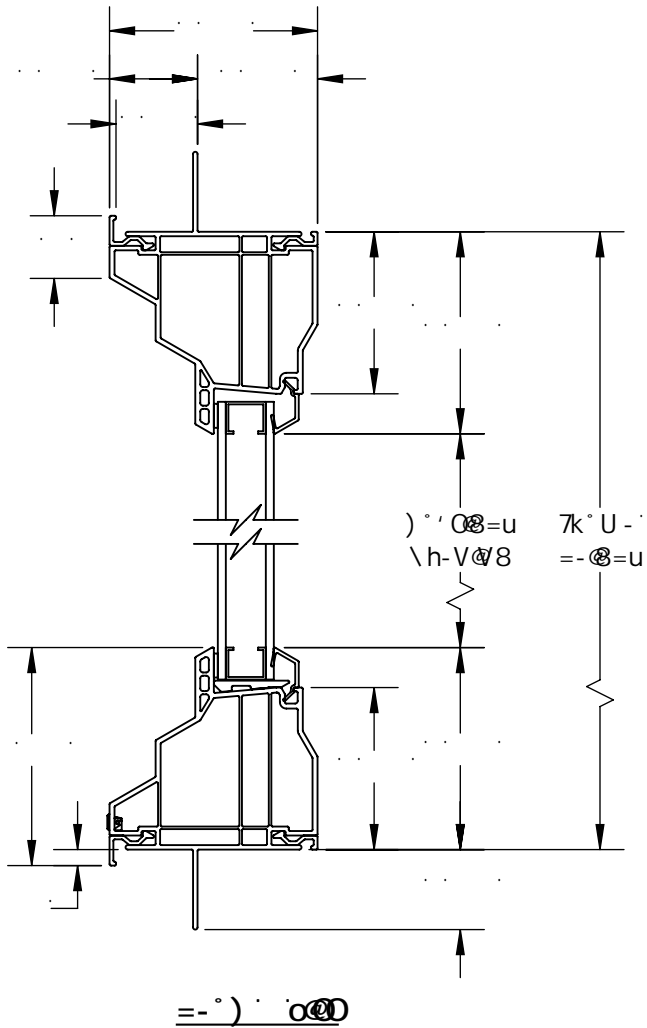
WINDOWS and DOORS

#) 7 0  
Vu0

= t t u u ht @ ° ##-0\k' ouy##\ y @

) u u ) # u u

h@uyk- t @) \ t  
o-k@o' u



° Qf-kV° u- 80 oo'@8 y